



11. KONVENCIJA HRVATSKIH IZVOZNIKA

POD VISOKIM POKROVITELJSTVOM VLADE REPUBLIKE HRVATSKE

Digitalna ekonomija
kao preduvjet rasta hrvatskog izvoza

23. svibnja 2016., ZAGREB, HOTEL WESTIN, Izidora Kršnjavoga 1

INDUSTRIJA 4.0

**razvoj novih proizvoda za izvoz uz primjenu modernih
informatičkih tehnologija**



hrvatski izvoznici

HSTec
HIGH SPEED TECHNIQUE

mr.sc. Željko Goja

Direktor / CEO

HSTEC d.d.

Zagrebačka 100

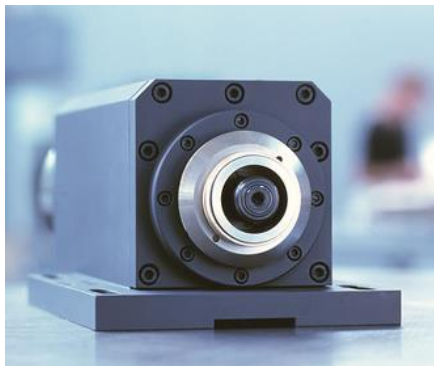
HR-23000 Zadar

www.hstec.hr

O TVRTKI HSTEC



HSTEC je osnovan 1997. god. kao tvrtka za razvoj, projektiranje i proizvodnju visokobrzinskih elektromotornih vretena, direktnih pogona i ostale visokobrzinske tehnike, te za inženjering, projektiranje i automatizaciju specijalnih obradnih strojeva i sustava.



HSTEC je izvozno orijentirana tvrtka. Ca. 80% proizvoda i usluga se izvozi dominantno na EU tržište.



HSTEC sa svojih 70 zaposlenika ostvaruje godišnji promet od 7.3 mil. Eura. Za svoj nadprosječni izvozni angažman i inovativne poslovne aktivnosati HSTEC je primio mnogobrojna priznanja.



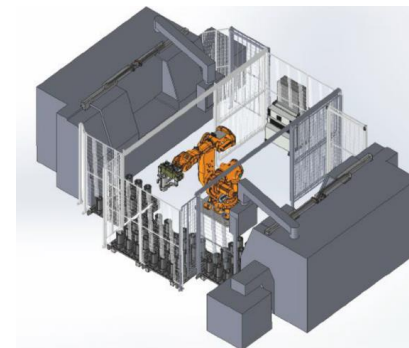
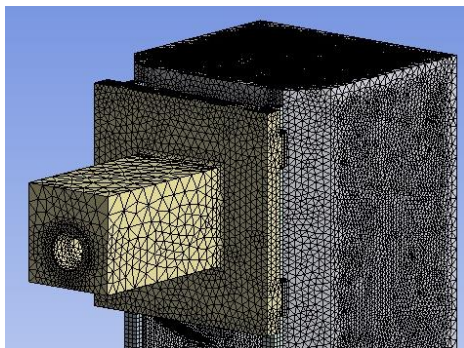


HSTEC ima svoj vlastiti projektni ured, proizvodni pogon, odjel za montažu te laboratorij za provjeru i kontrolu proizvoda.

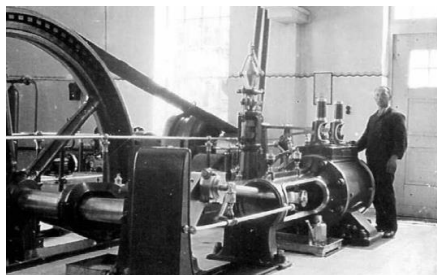
HSTEC razvija, projektira i proizvodi elektromotorna vretena i visokobrzinske vretenaste motore za pogon fleksibilnih obradnih sustava, te komponenta obradne strojeve s direktnim pogonima ugradbenih, linearnih ili momentnih motora.

HSTEC razvija i projektira i proizvodi obradne i montažne strojeve i komponente (specijalni obradni sustavi, obradni centri, viševretene glave, stege, SCARA roboti,...)

HSTEC d.d. koristi razne IT alate: ERP SAP, SolidWorks, PDM AutoCAD, RobotStudio, FEM , E-plan, Mastercam, Robot master, VisioPro, Visual Studio,



Paradigma koja dovodi do pojma „Četvrta industrijska (r)evolucija” ili kratko „INDUSTRIJA 4.0”



1. INDUSTRIJSKA REVOLUCIJA

1712.
Parni stroj
Mehanička
proizvodnja

2. INDUSTRIJSKA REVOLUCIJA

1913.
Linijska
proizvodnja
Početak masovne
proizvodnje

3. INDUSTRIJSKA REVOLUCIJA

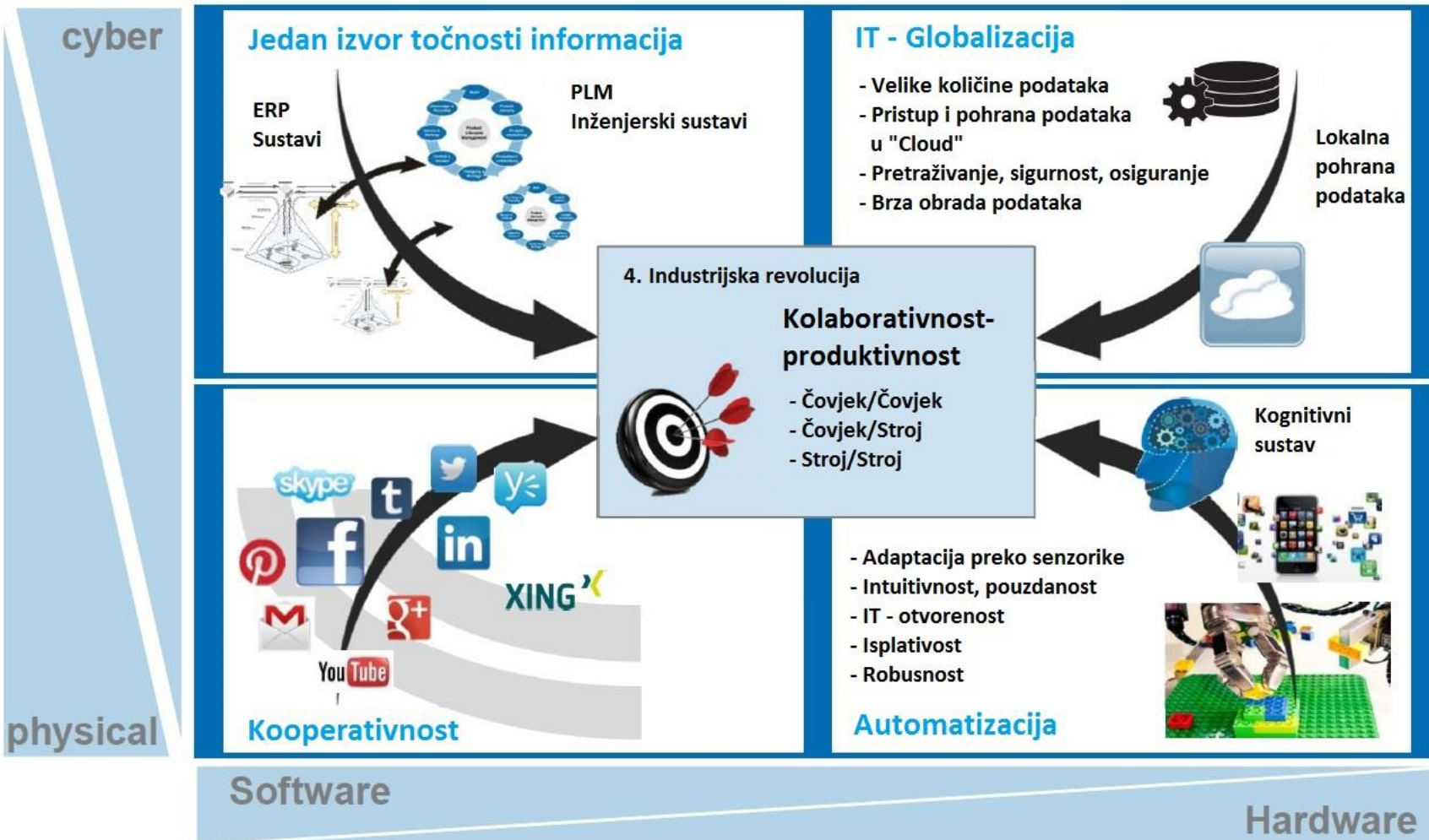
1969. SPS
1973 Robotizacija
Elek. i IT za razvoj
automatizacije

INDUSTRIJA 4.0

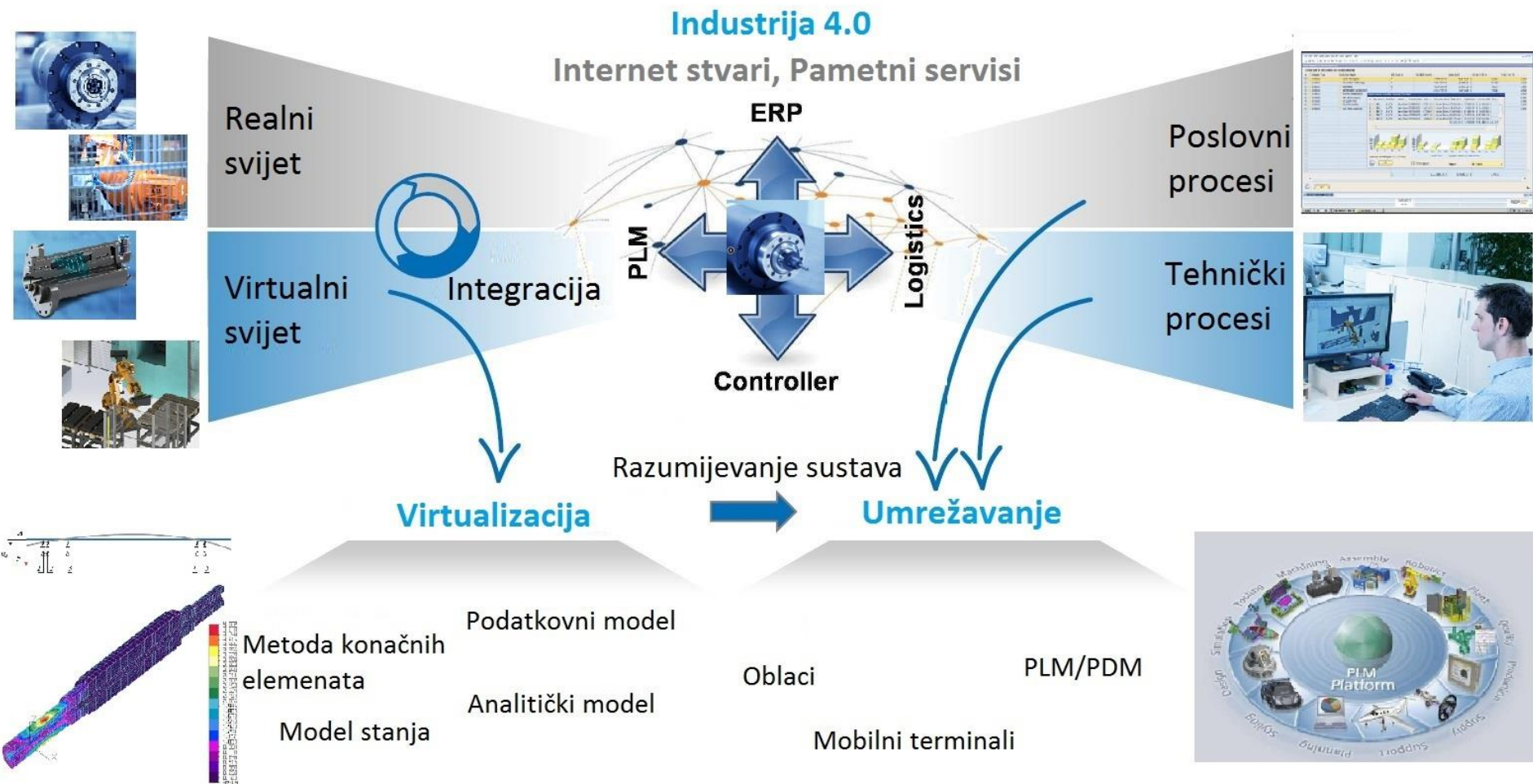
2015. Virtualno-
fizički sustavi
(CPS, Cyber-
Physical System).

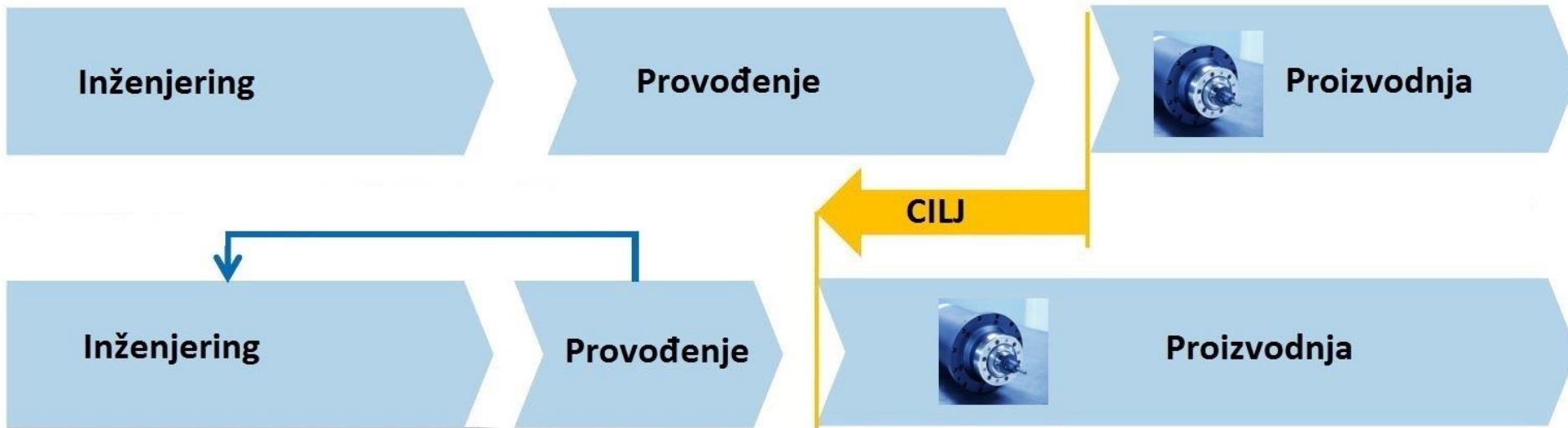


Industrija 4.0 - Perspektiva



Industrija 4.0 - Ključni aspekti: Virtualizacija i Umrežavanje







Provjera koncepta-sigurnost



Statika i dinamika



Toplina

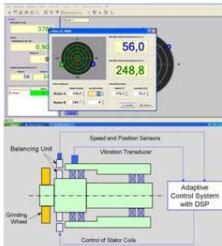


Mehatronika

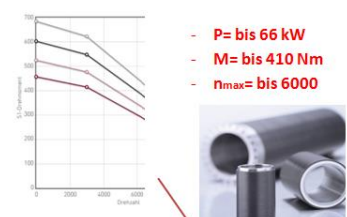


Moderni pogonski sustavi – nova generacija

Wuchtsysteme




Einbaumotor: Synchron-Rotoren

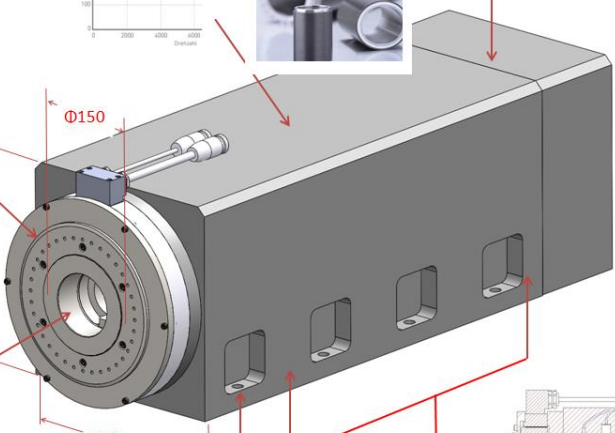


- P= bis 66 kW
- M= bis 410 Nm
- nmax= bis 6000

Drehgeber:


- Incremental (Lenord+Bauer)
- Absolute (Heidenhain)





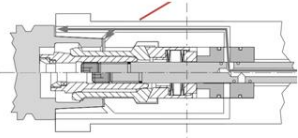
Abgedichtetes Stahllager:

- Lagerbohrung= 120-140




Werkzeugaufnahme:

- HSK-A100-A125
- Konusreinigung



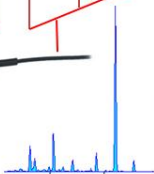
Spannsysteme:

- Federspannung mit Hydraulischer Löseeinheit

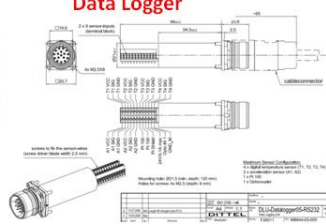


Prozessüberwachung:

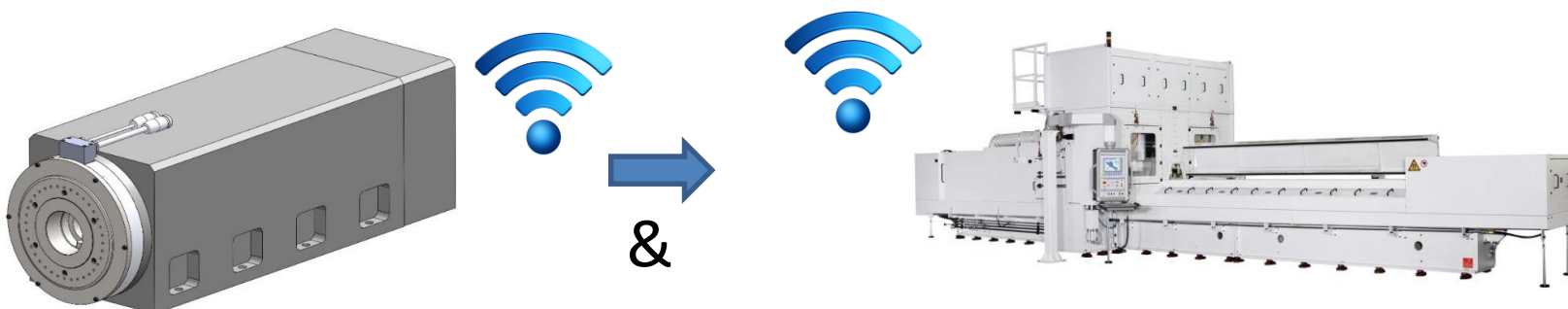
- Lagertemperatur (per ein Lagerpaar)
- Vibration (per ein Lagerpaar)
- Wicklungs temperaturüberwachung (2x KTY)



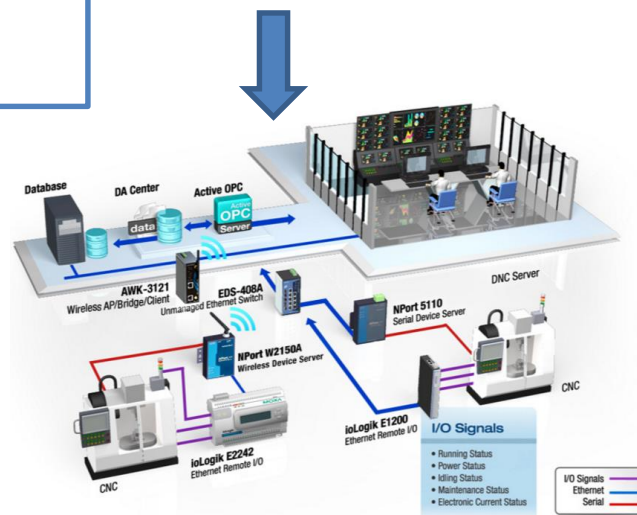
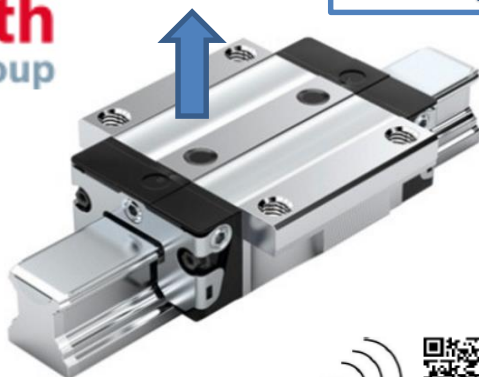
Data Logger



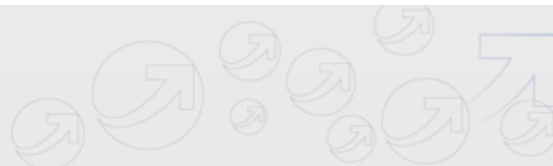
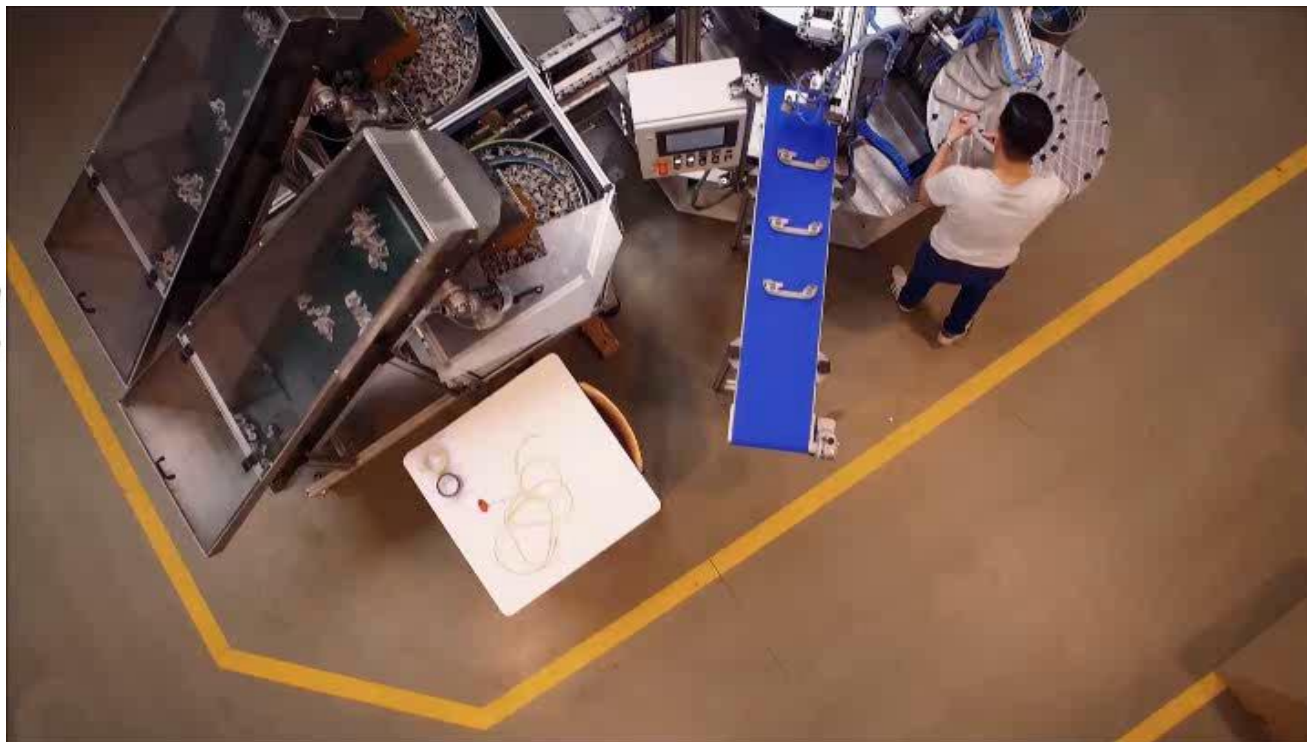
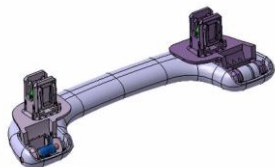
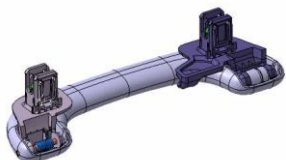
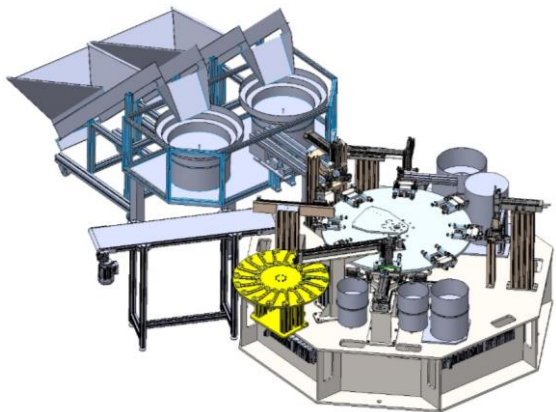
Povezani pogonski sustavi, strojevi i tvrtke Pametne tvornice



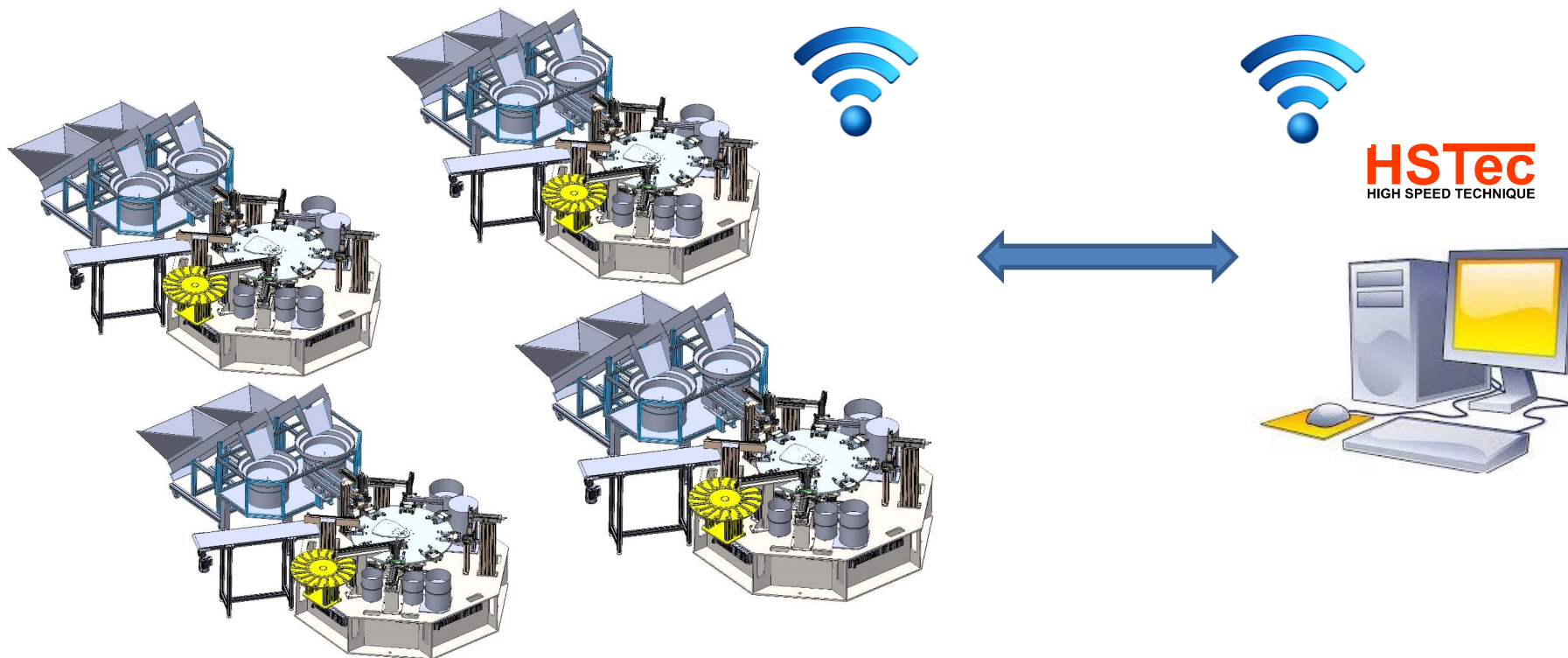
Rexroth
Bosch Group



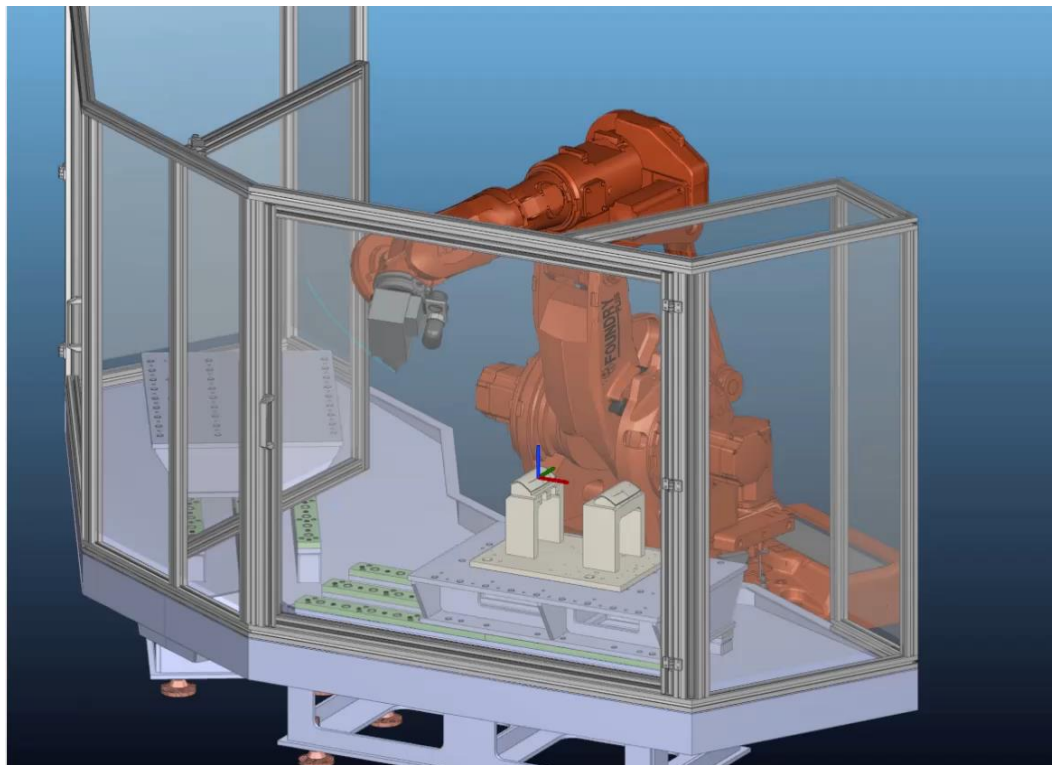
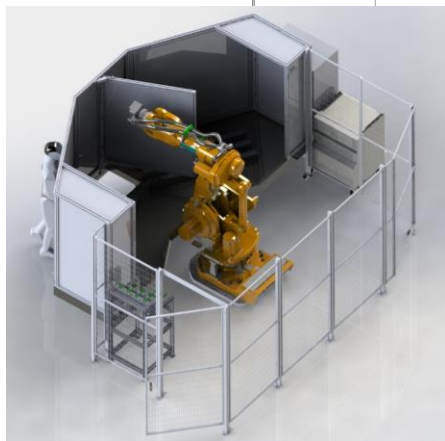
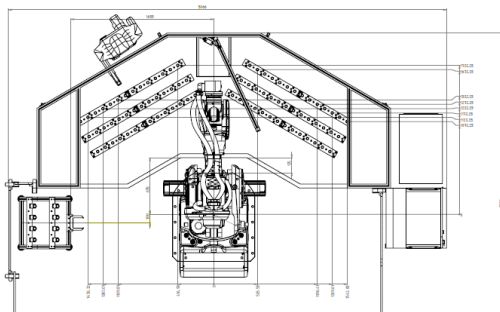
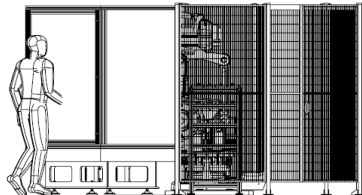
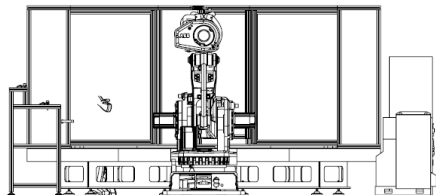
Moderni montažni strojevi



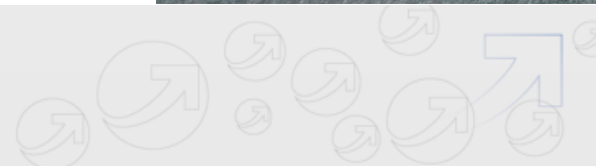
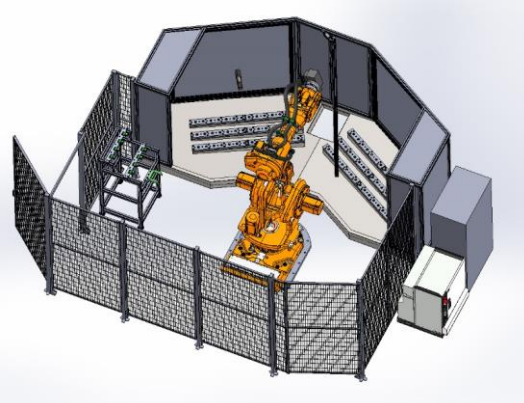
Moderni mrežno integrirani montažni strojevi



Pametna proizvodnja uz primjenu robota



Pametna proizvodnja uz primjenu robota



Pametne tvornice kao umreženi globalni sustav s novim proizvodnim tehnologijama, novim materijalima i IT sustavima za obradu i pohranu podataka zahtijevaju **proizvode nove generacije**.

Pametni proizvodi pohranjuju svoju povijest, trenutni status tj. bilježe kako su proizvedeni i kako se koriste i kako trebaju biti korišteni.

Proizvodi nove generacije moraju se uklopiti u nove globalne mreže koje će obuhvaćati proizvode, strojeve, proizvodne i skladišne objekte u formu virtualno-fizičkog sustava (CPS, Cyber-Physical System), odnosno u zahtjeve **INDUSTRIJE 4.0**.

Hvala na pozornosti !

